



Артикул: 095062

#### **Общие предписания перед сборкой мебели:**

- Перед началом сборки мебели внимательно ознакомьтесь с прилагаемой инструкцией и расчистите место для монтажа.
- Подготовьте необходимый инструмент: шестигранник 4мм, отвертка крестовая PH2, сверла d5 и d8, рулетка, карандаш (не строительный)
- Выполняя сборку изделия внимательно следите за краями крупногабаритных деталей при перемещениях во избежание повреждений детали и окружения.
- Не поднимайте тяжелые и габаритные элементы в одиночку, если Вы не уверены в своих силах.
- При возникновении проблем со сборкой или вопросов по качеству нашей продукции, обращайтесь в наш отдел сервиса.

#### **Контактная информация:**

##### Магазины:

Единый справочный:  
Магазин при производстве  
Фирменный магазин в ТК "Ока"  
Фирменный магазин на Просвете

+7 (812) 385-5210  
*Петрозаводское шоссе, 50, СПб*  
*"ТК "Ока", Октябрьская ул. 8, Колпино*  
*Пр. Просвещения 91, СПб*

##### Служба сервиса:

+7 (812) 385-5210 (доб. 911)

#### **Рекомендации по эксплуатации и уходу:**

Рекомендуемая температура воздуха в помещении — не ниже +2°C и не выше +40°C, относительная влажность — 45-70%. Существенное отклонение от указанного режима приводит к значительному ухудшению потребительских качеств мебели.

Не располагайте мебель ближе 0,5 — 0,7 м от отопительных приборов и других источников тепла, а также не подвергайте мебель воздействию прямых солнечных лучей, которое вызывает старение декоративного покрытия и приводит к деформации деталей изделия. Мебель из ЛДСП и МДФ боится растворителей, бензина, абразивных средств и мочалок, отбеливателей, нашатырного спирта, хлора, пара, мастики, воска, соды.

Влажную салфетку или тряпочку нельзя держать на поверхности более 5-ти минут. Пятна лучше удалять сразу.

Максимально допустимая нагрузка: на полки шкафов и стеллажей из ДСП — 15-20 кг (в зависимости от толщины полки); на стеклянные полки — до 5 кг; на дно ящиков — 10-30 кг (в зависимости от типа ящика).

# Инструкция для самостоятельной сборки

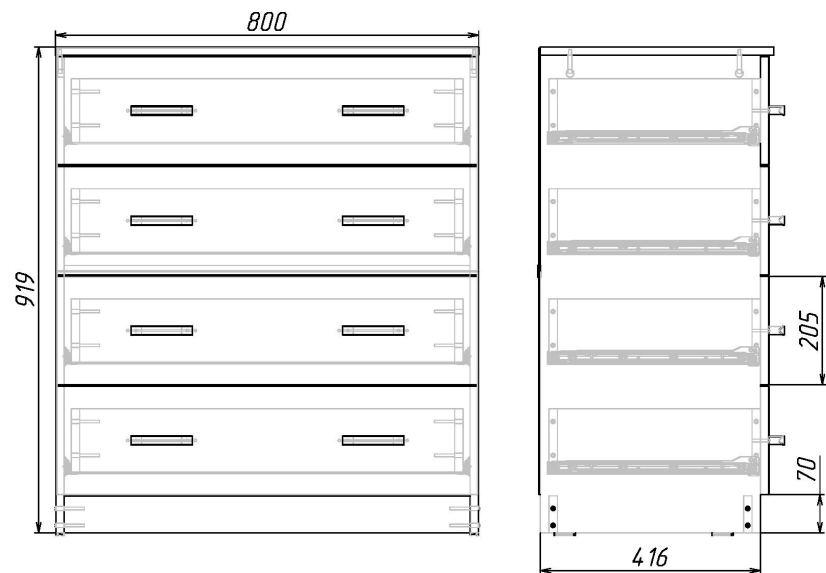
Изделие: **Комод 4 ящика**

Стр. 2 из 3



**ФАБРИКА МЕБЕЛИ и УЮТА**  
+7 (812) 38-55-300, baltikamebel.ru

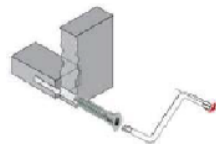
## 1. Размеры и общий вид



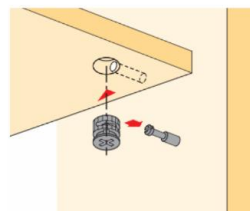
## 2. Крепеж и его применение

Поз. Вид	Наименование	Кол.
21	4.02.1. Роликовые направляющие L=400мм ПРАВО	4
22	4.02.1. Роликовые направляющие L=400мм ЛЕВО	4
23	4.04. Ручка	8
24	4.06. Подпятник пластиковый	4
25	7.1. Конфирмат 7x50	40
26	7.1. Шпак эксцентрика L=34мм	4
27	7.1. Эксцентрик D=15мм пов 16мм (бочонок)	4
28	7.6. Заглушка конфирмата (пластиковая) "в цвет"	8
30	7.1. Гвоздь Толевой 2x20	8

Сборка на конфирматы

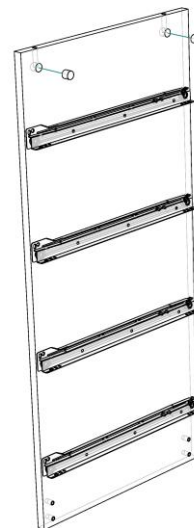


Сборка на эксцентрики

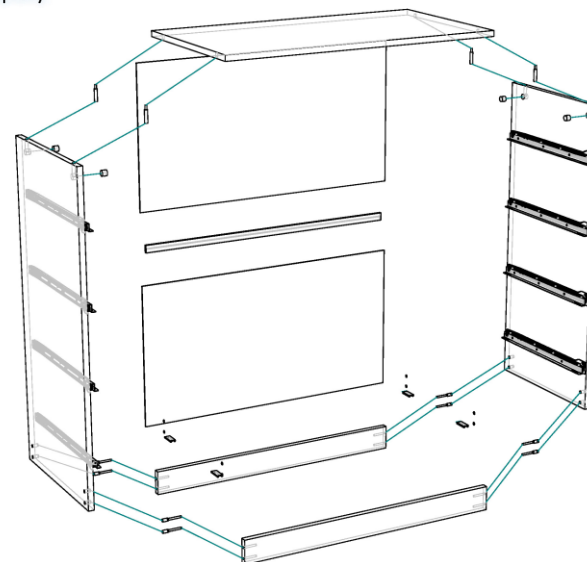


## 3. Порядок сборки

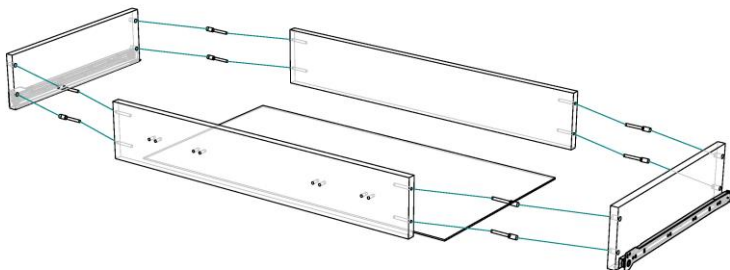
а) Установите на бока направляющие, набейте на нижний торец подпятники, вставьте бочонки эксцентриков.



б) Соберите корпус комода по эскизу и набейте ДВП на заднюю сторону.



с) Соберите ящики по эскизу и закрепите направляющие к боковинам ящика.



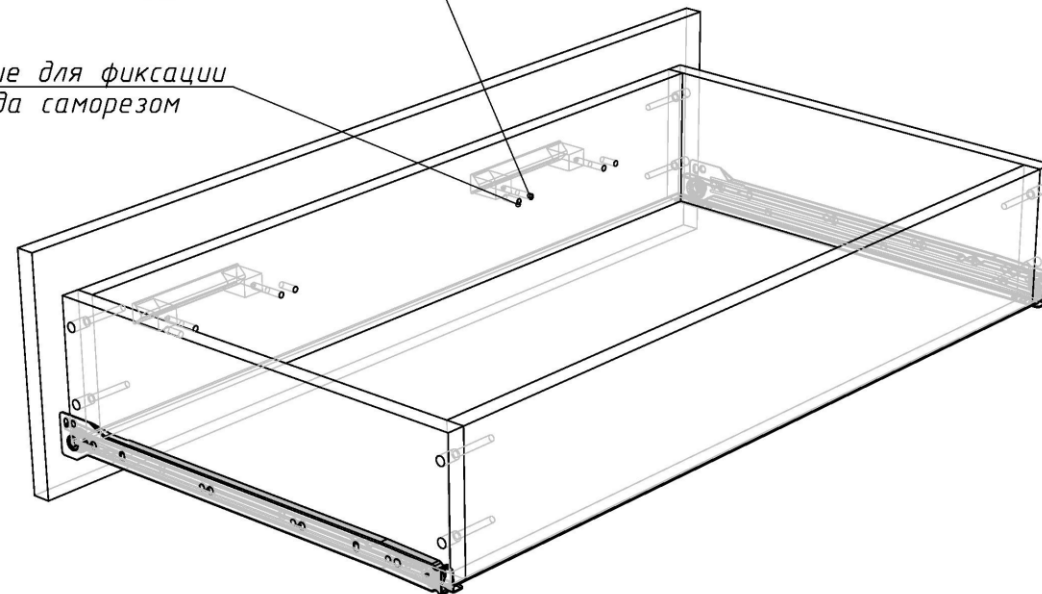
d) Вставьте все ящики в корпус комода.



е) Установите фасады на переднюю поперечку ящика с помощью ручек и винтов.

*отверстие для крепежа ручки на винты*

*отверстие для фиксации фасада саморезом*



ф) Затянув не на полную силу винты ручек, Вы можете отрегулировать положение фасадов и зазоры. После того как фасады стоят ровно, зафиксируйте их саморезами через отверстие в передней части ящика.