
Артикул: 323-20
333-20
324-20
334-20
Общие предписания перед сборкой мебели:

- Перед началом сборки мебели внимательно ознакомьтесь с прилагаемой инструкцией и расчистите место для монтажа.
- Подготовьте необходимый инструмент: шестигранник 4мм, отвертка крестовая PH2, сверла d5 и d8, рулетка, карандаш (не строительный)
- Выполняя сборку изделия внимательно следите за краями крупногабаритных деталей при перемещениях во избежание повреждений детали и окружения.
- Не поднимайте тяжелые и габаритные элементы в одиночку, если Вы не уверены в своих силах.
- При возникновении проблем со сборкой или вопросов по качеству нашей продукции, обращайтесь в наш отдел сервиса.

Служба сервиса:
+7 (812) 385-5210 (доб. 911)
Рекомендации по эксплуатации и уходу:

Рекомендуемая температура воздуха в помещении — не ниже +2°C и не выше +40°C, относительная влажность — 45-70%. Существенное отклонение от указанного режима приводит к значительному ухудшению потребительских качеств мебели.

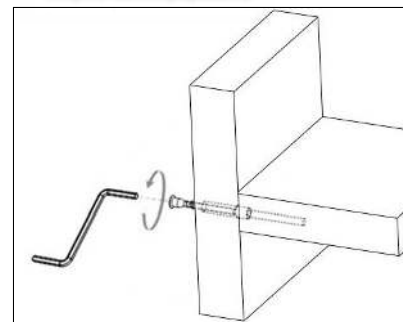
Не располагайте мебель ближе 0,5 — 0,7 м от отопительных приборов и других источников тепла, а также не подвергайте мебель воздействию прямых солнечных лучей, которое вызывает старение декоративного покрытия и приводит к деформации деталей изделия. Мебель из ЛДСП и МДФ боится растворителей, бензина, абразивных средств и мочалок, отбеливателей, нашатырного спирта, хлора, пара, мастики, воска, соды. Влажную салфетку или тряпочку нельзя держать на поверхности более 5-ти минут. Пятна лучше удалять сразу.

Максимально допустимая нагрузка: на полки шкафов и стеллажей из ДСП — 15-20 кг (в зависимости от толщины полки); на стеклянные полки — до 5 кг; на дно ящиков — 10-30 кг (в зависимости от типа ящика).

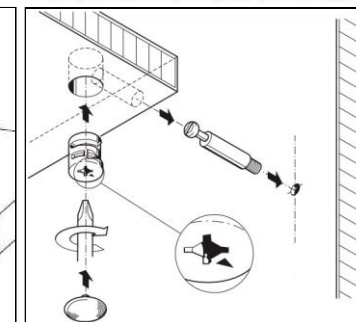
Регулировка петель:



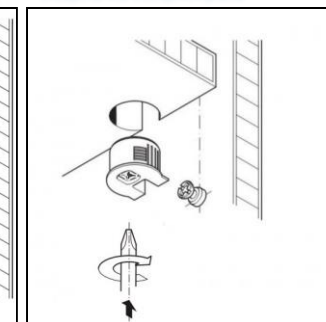
Сборка на конфирматы



Сборка на эксцентрики усиленные



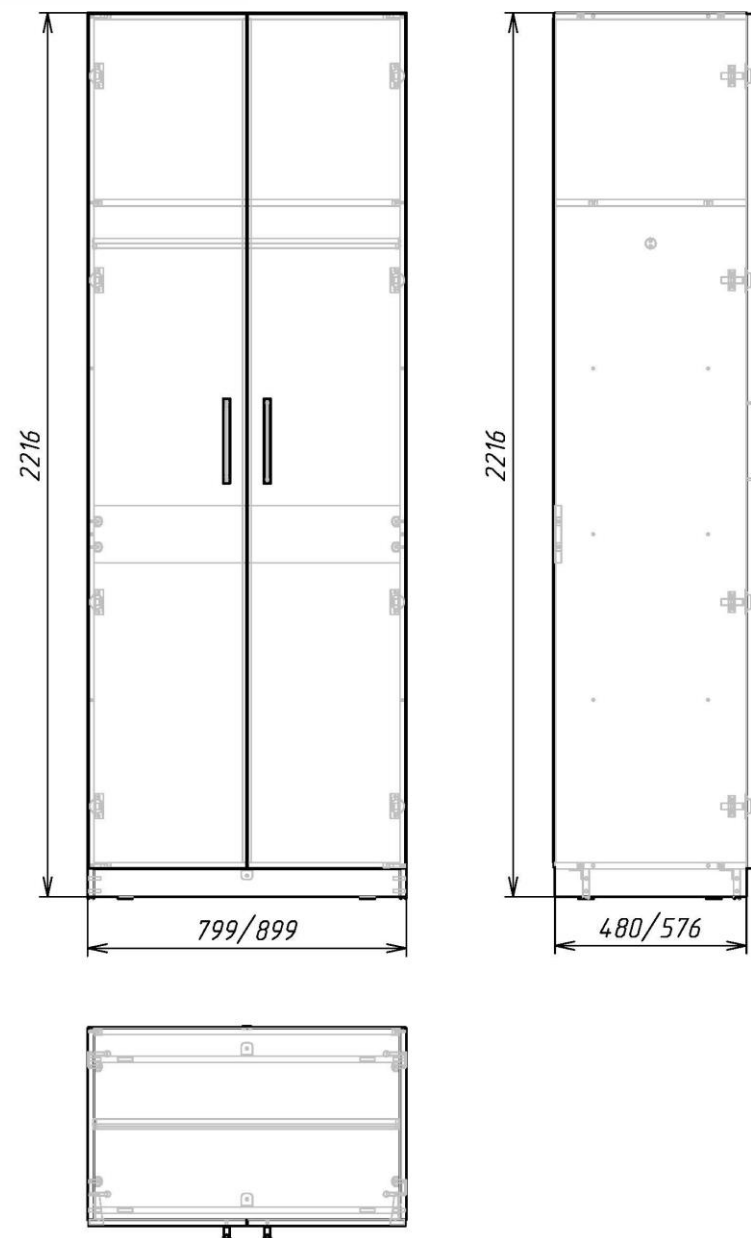
Сборка на эксцентрики



1. Используемый крепеж

Вид	Наименование	Кол
	7.1. Гвоздь Толевоу 2x20	45
	7.1. Винт М4x20 (головка полукруг)	4
	7.6. Заглушка эксцентриковой стяжки d15 (пластиковая) "в цвет"	8
	7.1. Саморез 3,5x16	40
	4.04. Ручка	2
	4.012. Петля BOYARD (ПРОСТАЯ) Накладная 105x	8
	7.2. Уголок №471	2
	4.13. Защелка-держатель для трубы Ø25 (на 2 самореза)	2
	4.06. Подпятник пластиковый	8
	7.1. Эксцентрик Ø=20мм усиленный (пластик)	8
	7.1. Шток эксцентрика L=34мм	8
	7.1. Шкант 8x30	16
	7.1. Эксцентрик Ø=15мм под 16мм (бочонок)	8
	7.1. Шток эксцентрика усиленного (под евровинт) КОРОТКИЙ	8

2. Габариты и общий вид



3. Порядок сборки

- а) Установите с помощью гвоздей пластиковые подпятники на бока пенала.
- б) Закрутите штоки от эксцентриков, а также прикрутите защелки для трубы и соберите корпус пенала по схеме:
- в) Закрепите уголком цоколь к нижнему горизонту.

- д) Установите штангу в защелки
- е) Прикрутите петли к двери и установите её на пенал. Произведите регулировку петель по схеме.
- ф) Выровняйте диагонали шкафа и набейте задние стенки ДВП.

