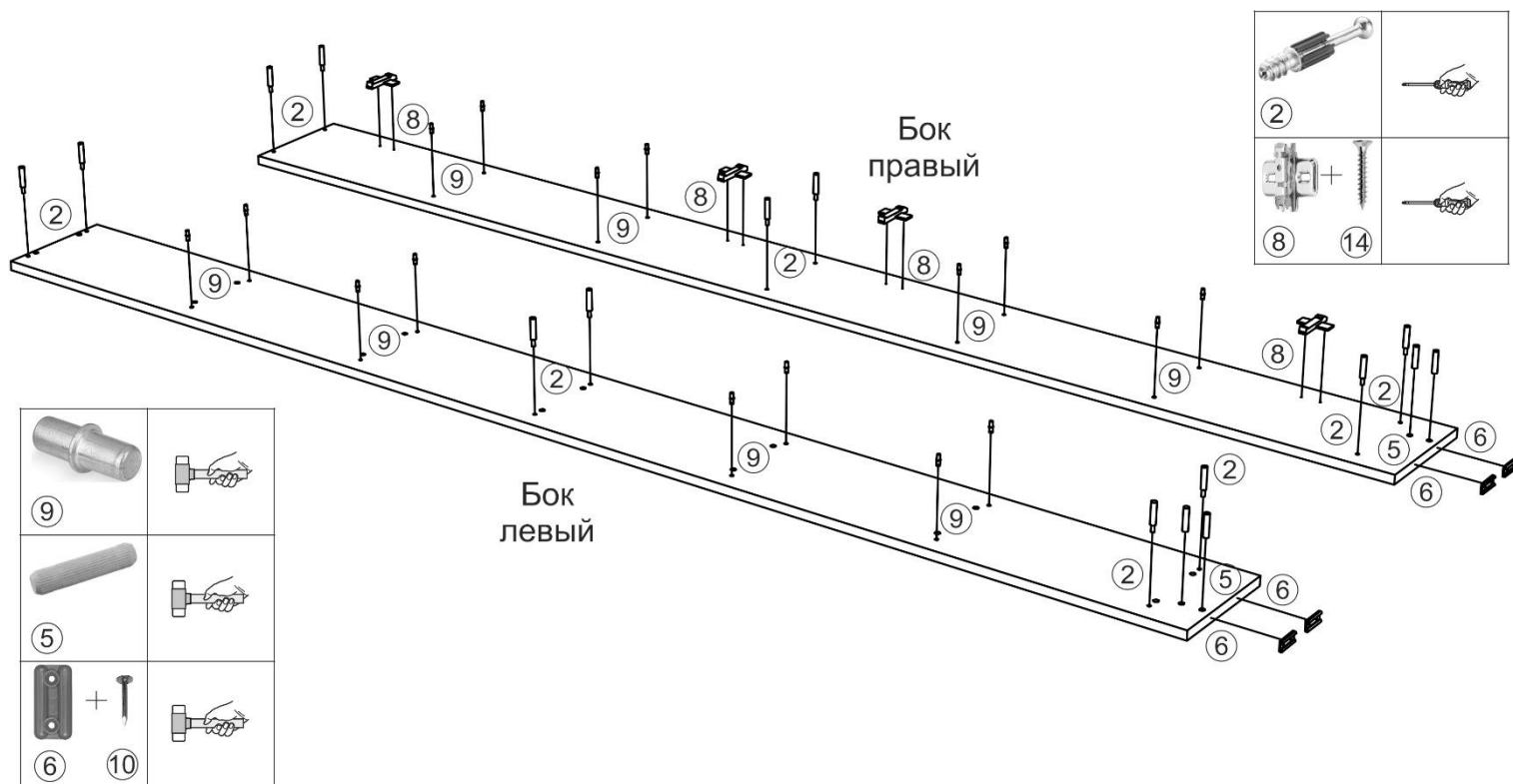
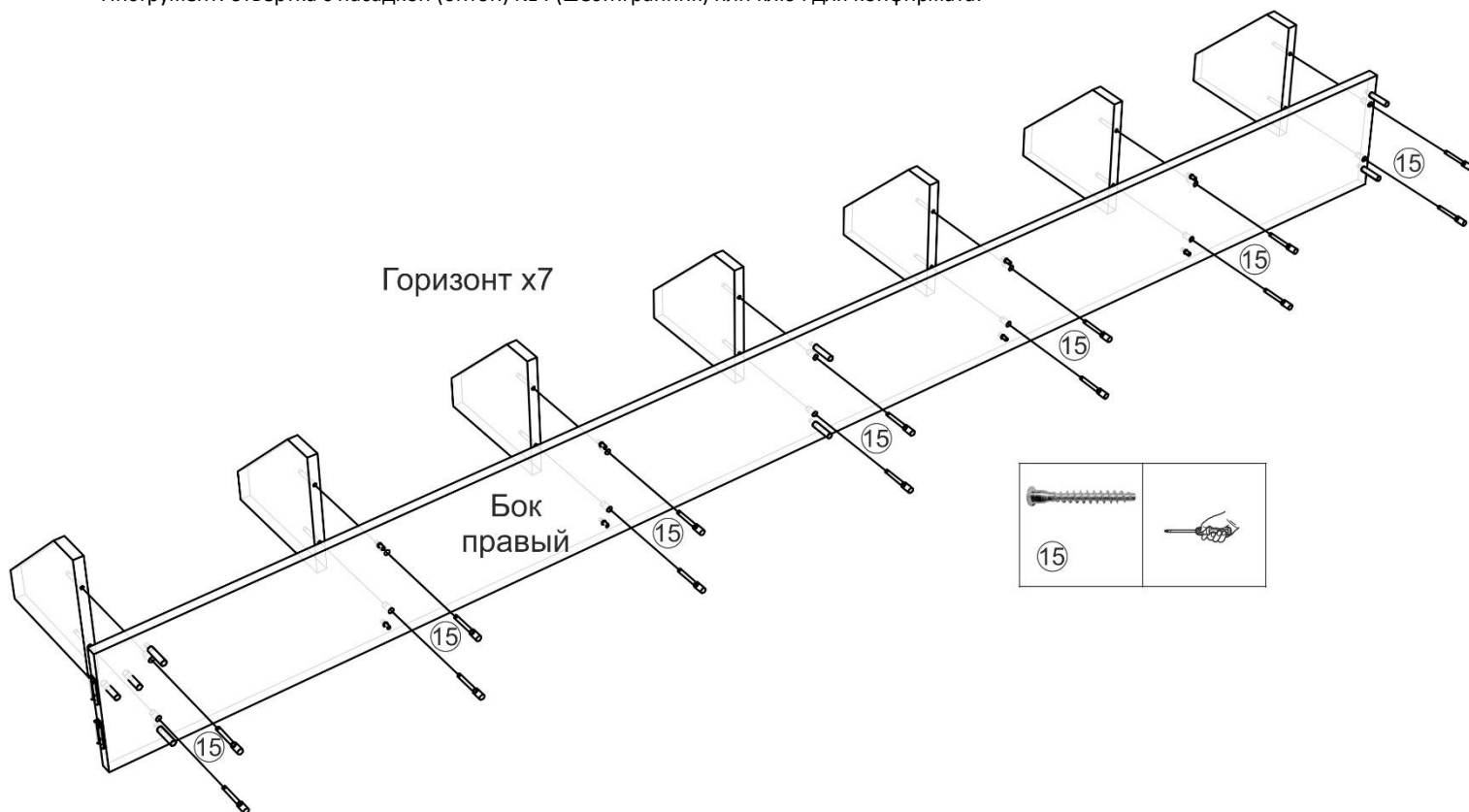


Подготовка деталей, предварительный монтаж крепежа:

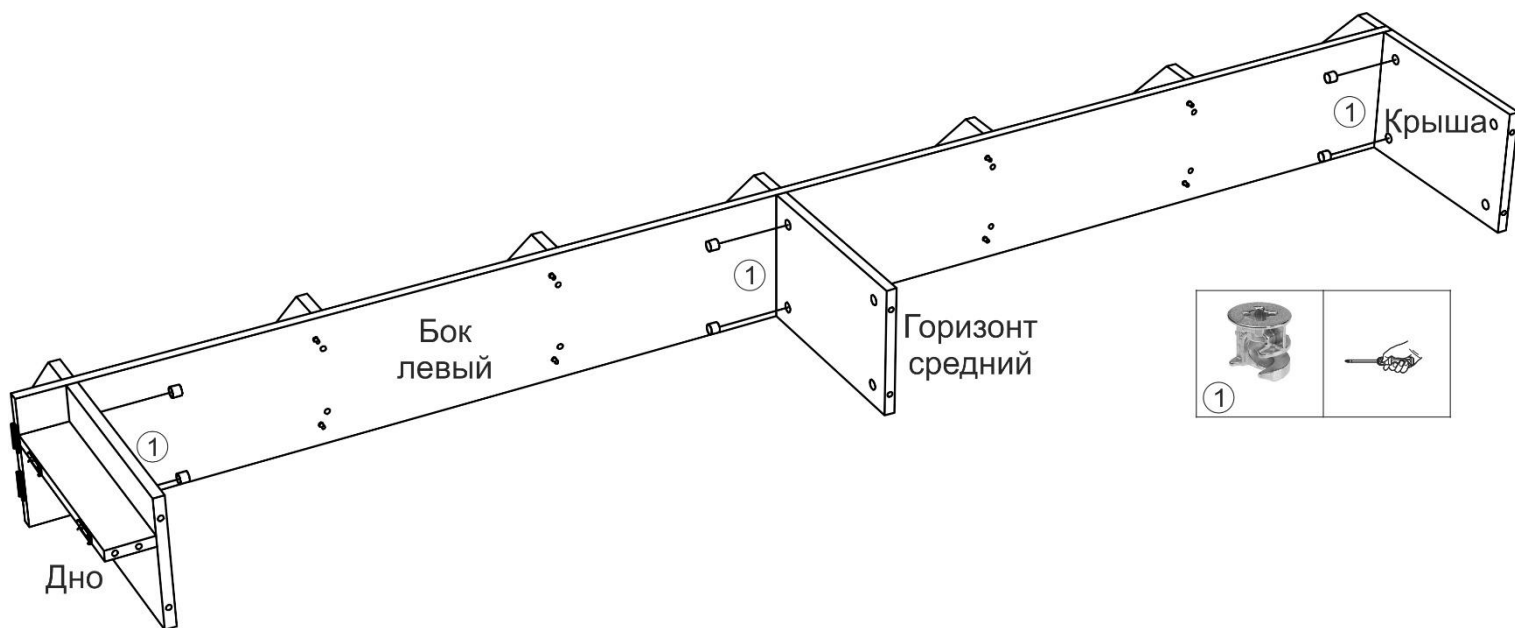
1. На полу расположить боковые детали. В отверстия согласно схемы вкрутить необходимые крепёжные элементы ответные планки (крестовины) петель, полкодержатели, деревянные шканты, штоки эксцентрики. **ВСЕ РЕЗЬБОВЫЕ СОЕДИНЕНИЯ ЗАКРУЧИВАТЬ!**
Инструмент: шлицевая либо крестовая отвёртка, столярная киянка.



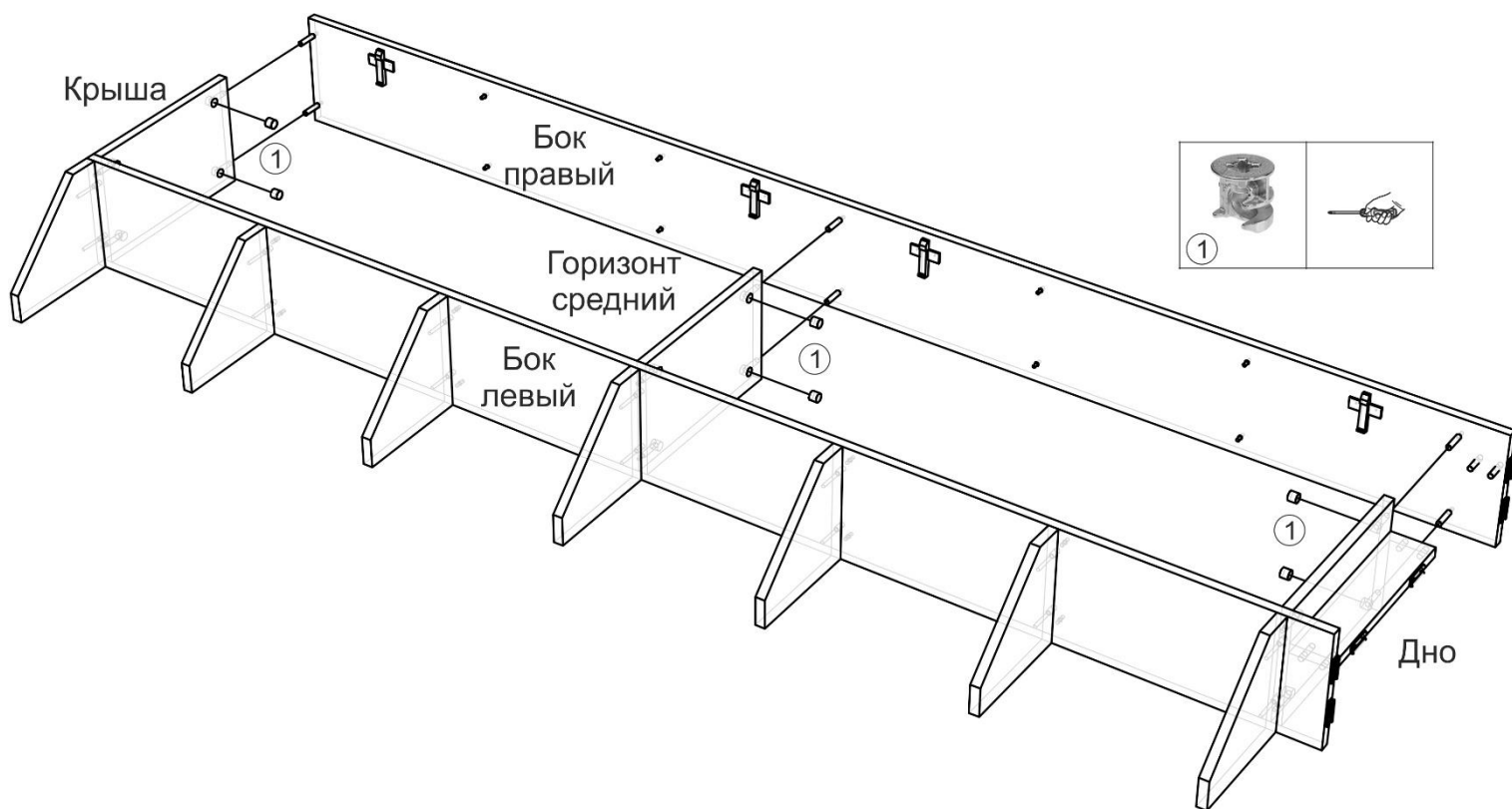
2. На деталь «Бок правый» прикрутить, используя поставляемые в комплекте поставке конфирматы горизонтали в количестве 7 шт.
Инструмент: отвёртка с насадкой (битой) №4 (шестигранник) или ключ для конфирмата.



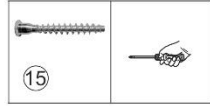
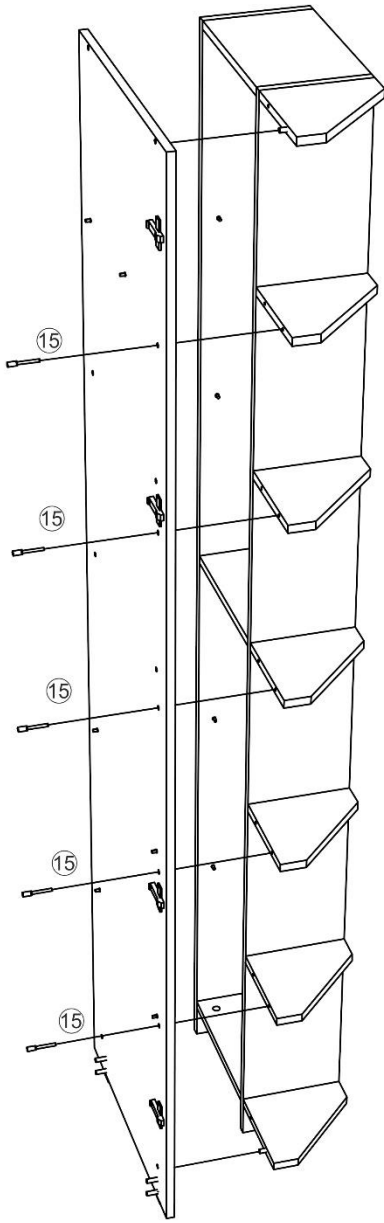
3. Согласно схеме, закрепить на боковине горизонтальные детали: крышу, горизонт средний, крышку, дно в сборе с цокольными планками. Зафиксировать крепёж. Инструмент: отвёртка шлицевая, отвёртка с насадкой (битой) №4 (шестигранник) или ключ для конфирмата.



4. Затем пристыковать изделие боковой деталью. Инструмент: отвёртка шлицевая, отвёртка крестовая.

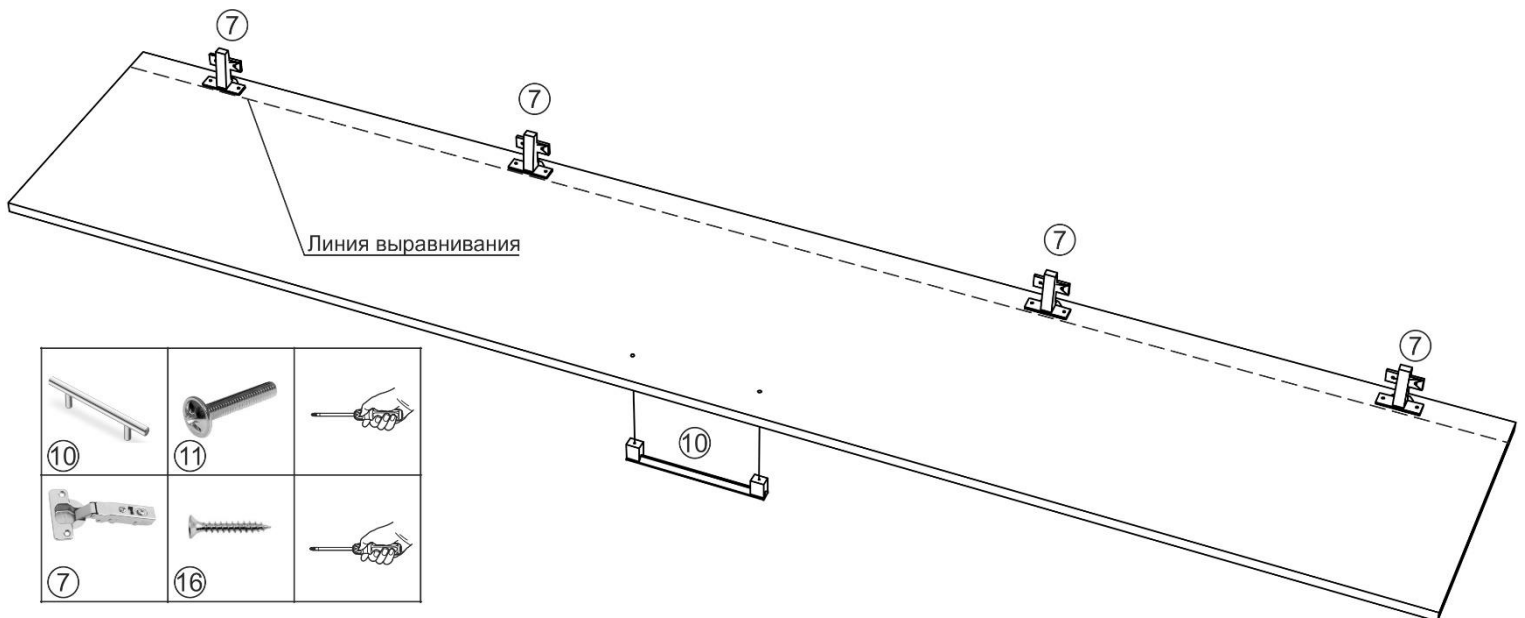


Бок соединяемого шкафа.
Корпус условно не показан



5. Следующий шаг, когда корпус собран, требуется монтаж на боковину к пристыковываемому шкафу в которой на производстве изготовлены отверстия для крепежа. Используемый инструмент: отвёртка с насадкой (битой) №4 (шестигранник) или ключ для конфирмата.

6. Сборка дверей: Найдите в комплекте поставки мебельные петли, не монтируя ручку уложите дверь лицевой стороной вниз. В отверстия $\varnothing 35$ мм вставьте чашки петель необходимой стороной как указано на схеме. Используя крестовую отвёртку PH №2 вкрутите предоставленные шурупы (3,5x16) в технологические отверстия чашек петель на дверях. Инструменты: крестовая отвёртка.



7. Установка дверей. Если в поставляемом комплекте присутствуют мебельные петли с системой автоматического снятия Click-On достаточно только совместить плечо петли и крестовину таким образом, чтобы зацеп вошёл в крестовину и нажать на плечо петли до щелчка. Если вы приобрели комплект с петлями системы Slide-On (надвижными), то необходимо слегка вывернуть «задний» крепёжный винт, относительно лицевой стороны изделия, не нарушая положения среднего регулировочного винта надвиньте на крестовину плечо петли. Следите за тем что средний регулировочный винт войдёт в паз в крестовине петли. Если вы правильно собрали и геометрия корпуса не нарушена, вам практически не потребуется регулировка петель. В случае если вам всё же потребуется регулировать примыкание дверей, то слегка «отпустив» шурупы на крестовине вы сможете регулировать в направлении верх-низ. Далее, чтобы добиться параллельности кромки двери и горизонтальной детали корпуса вам потребуется слегка, отпустив «задний» крепёжный винт, средним закручивая или откручивая отрегулировать необходимый наклон. После регулировок обязательно затяните крепёжные винты ли шурупы. Рекомендуется необходимые регулировки проводить по очереди на каждой петле и на нагруженном изделии. Инструмент: крестовая отвёртка, столярная киянка.



8. Монтаж Лицевой фурнитуры (ручки). Используя находящиеся в комплекте винты М4 закрепить на двери (-ях) ручки. Инструмент: крестовая отвёртка.

Рекомендации по эксплуатации и уходу:

Рекомендуемая температура воздуха в помещении — не ниже +2°C и не выше +40°C, относительная влажность — 45-70%. Существенное отклонение от указанного режима приводит к значительному ухудшению потребительских качеств мебели.

Не располагайте мебель ближе 0,5 — 0,7 м от отопительных приборов и других источников тепла, а также не подвергайте мебель воздействию прямых солнечных лучей, которое вызывает старение декоративного покрытия и приводит к деформации деталей изделия. Мебель из ЛДСП и МДФ боится растворителей, бензина, абразивных средств и мочалок, отбеливателей, нашатырного спирта, хлора, пара, мастики, воска, соды.

Влажную салфетку или тряпочку нельзя держать на поверхности более 5-ти минут. Пятна лучше удалять сразу.

Максимально допустимая нагрузка: на полки шкафов и стеллажей из ДСП — 15-20 кг (в зависимости от толщины полки); на стеклянные полки — до 5 кг; на дно ящиков — 10-30 кг (в зависимости от типа ящика).

Служба сервиса:

+7 (812) 385-5210 (доб. 911)

ПАРТИЯ №	
УПАКОВЩИК	