
**Артикул: 323-24**
**333-24**
**324-24**
**334-24**
**Общие предписания перед сборкой мебели:**

- Перед началом сборки мебели внимательно ознакомьтесь с прилагаемой инструкцией и расчистите место для монтажа.
- Подготовьте необходимый инструмент: шестигранник 4мм, отвертка крестовая PH2, сверла d5 и d8, рулетка, карандаш (не строительный)
- Выполняя сборку изделия внимательно следите за краями крупногабаритных деталей при перемещениях во избежание повреждений детали и окружения.
- Не поднимайте тяжелые и габаритные элементы в одиночку, если Вы не уверены в своих силах.
- При возникновении проблем со сборкой или вопросов по качеству нашей продукции, обращайтесь в наш отдел сервиса.

**Служба сервиса:**
**+7 (812) 385-5210 (доб. 911)**
**Рекомендации по эксплуатации и уходу:**

Рекомендуемая температура воздуха в помещении — не ниже +2°C и не выше +40°C, относительная влажность — 45-70%. Существенное отклонение от указанного режима приводит к значительному ухудшению потребительских качеств мебели.

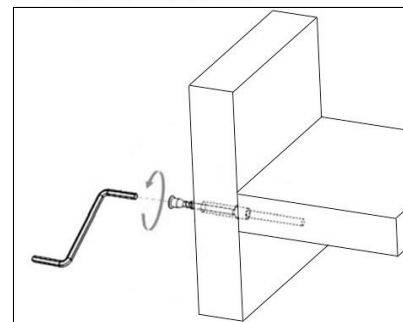
Не располагайте мебель ближе 0,5 — 0,7 м от отопительных приборов и других источников тепла, а также не подвергайте мебель воздействию прямых солнечных лучей, которое вызывает старение декоративного покрытия и приводит к деформации деталей изделия. Мебель из ЛДСП и МДФ боится растворителей, бензина, абразивных средств и мочалок, отбеливателей, нашатырного спирта, хлора, пара, мастики, воска, соды. Влажную салфетку или тряпочку нельзя держать на поверхности более 5-ти минут. Пятна лучше удалять сразу.

Максимально допустимая нагрузка: на полки шкафов и стеллажей из ДСП — 15-20 кг (в зависимости от толщины полки); на стеклянные полки — до 5 кг; на дно ящиков — 10-30 кг (в зависимости от типа ящика).

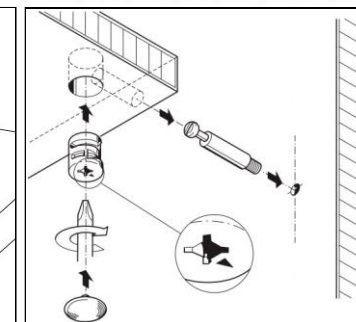
Регулировка петель:



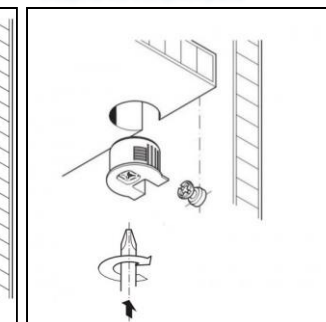
Сборка на конфирматы













Сборка на эксцентрики усиленные



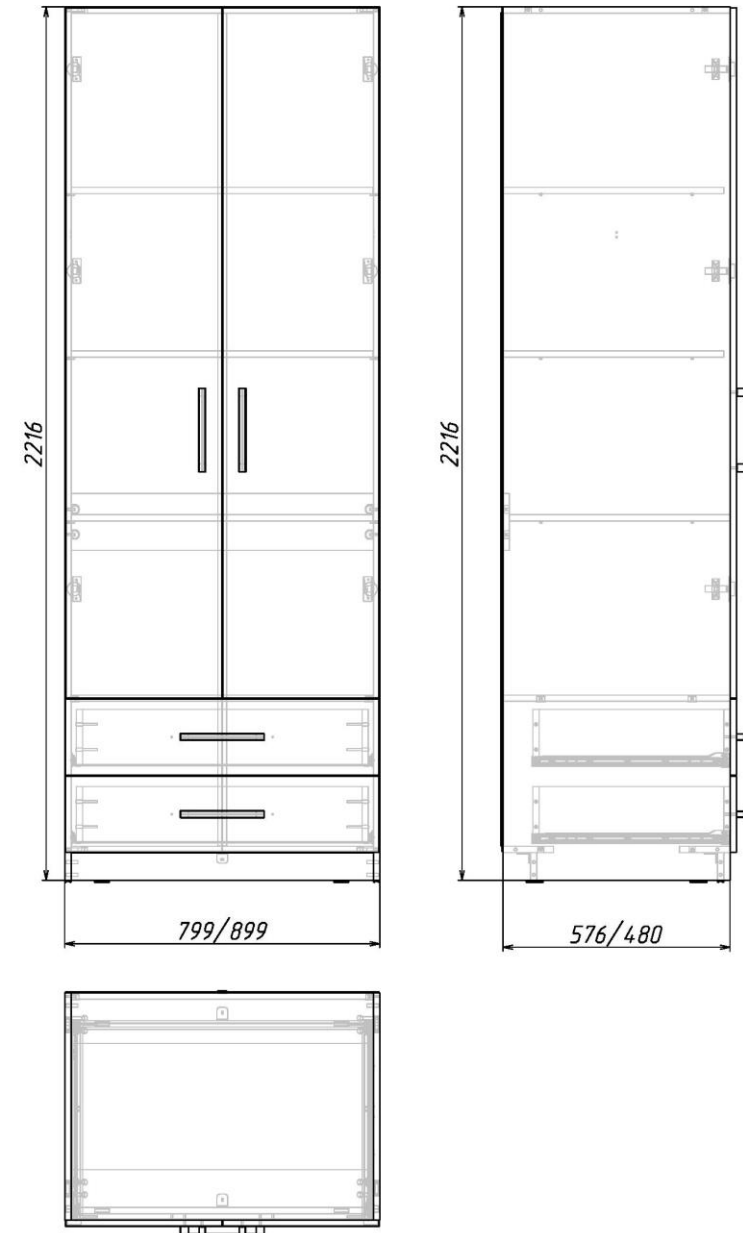
Сборка на эксцентрики



## 1. Используемый крепеж

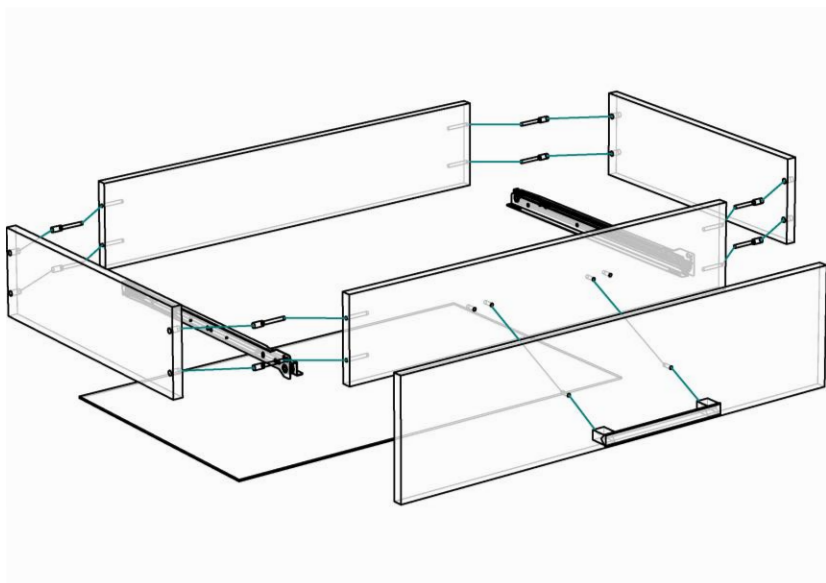
Поз.	Вид	Наименование	Кол.
21		4.02.1. Роликовые направляющие L=500мм ЛЕВО	2
22		4.02.1. Роликовые направляющие L=500мм ПРАВО	2
23		4.04. Ручка	4
24		4.01.2. Петля BOYARD (ПРОСТАЯ) Накладная 105*6	4
25		7.2. Уголок №471	2
26		4.06. Подпятник пластиковый	8
27		7.1. Эксцентрик D=20мм усиленный (пластик)	12
28		7.1. Конфирмат 7x50	16
29		7.1. Шток эксцентрика L=34мм	8
30		7.1. Шкант 8x30	16
31		7.1. Эксцентрик D=15мм под 16мм (доченок)	8
32		4.14. Полкодержатель врезной D=5мм (доченок)	12
35		7.1. Шток эксцентрика усиленного (под евровинт) КОРОТКИЙ	8
38		7.6. Заглушка конфирмата (пластиковая) "в цвет"	16

## 2. Габариты и общий вид



**3. Порядок сборки**

- а) Соберите корпуса для ящиков по схеме. Прикрутите ручки на винты. Затяжку винтов производите с условием дальнейшей регулировки.
- б) Установите с помощью гвоздей пластиковые подпятники на бока шкафа.
- с) В боковины шкафа закрутите штоки от эксцентриков, прикрутите защелки для трубы и роликовые направляющие. Соберите корпус шкафа по схеме:



- д) Закрепите уголок цоколь к соединительным брускам.
- е) Установите штангу в защелки
- ф) Выровняйте диагонали шкафа и набейте задние стенки ДВП.
- г) Прикрутите петли к двери и установите их на шкаф.
- h) Произведите регулировку распашных фасадов с помощью петель. Выровнять фасады ящиков. Затяните винты ручек до конца. Закрутите фиксирующие саморезы 3,5x30 в отверстия в передней стенке ящика.

