

ИНСТРУКЦИЯ

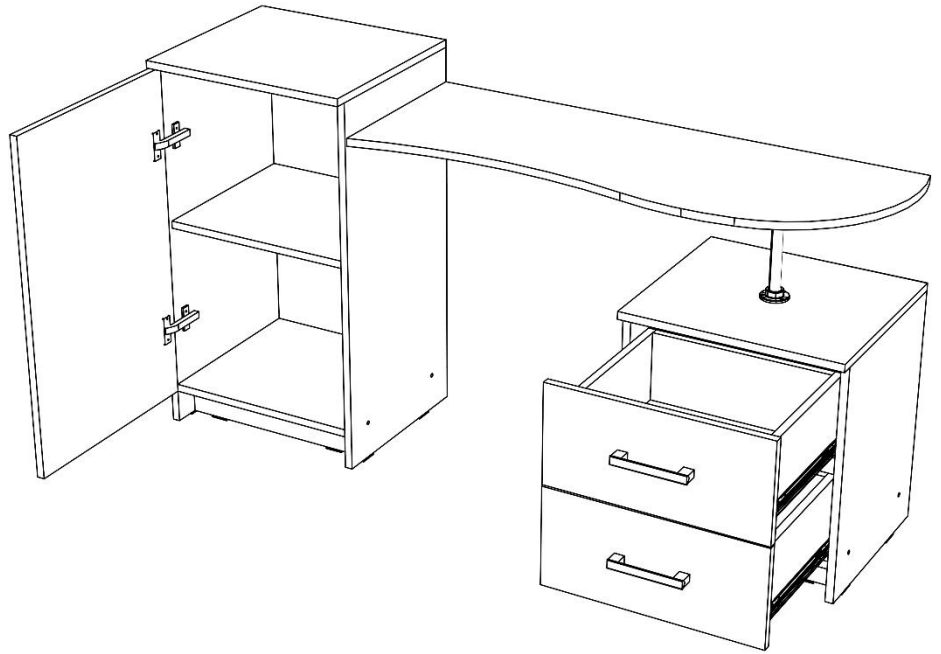
Арт. 040360

ВНИМАНИЕ!

Перед сборкой рекомендуем внимательно прочесть инструкцию.

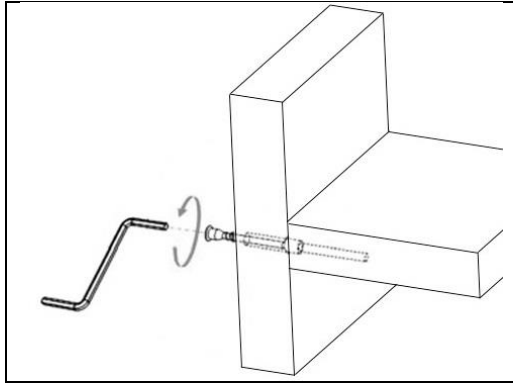
Подготовьте необходимый для сборки инструмент: Снимите упаковку; Следуйте пошаговым инструкциям. Компания настоятельно рекомендует производить сборку изделия вдвоём.

Для монтажа потребуется следующий инструмент: Молоток слесарный (до 100 г); Киянка столярная (возможно использовать резиновую); Отвёртка крестовая № 2 PH2; Отвёртка шлицевая (прямая) № 4; Собирать изделия рекомендуется на ровной прочной поверхности с возможностью доступа ко всем сторонам изделия (не менее 30 см). Рекомендуем проводить работы в тонких нитяных перчатках для предохранения рук от повреждений.

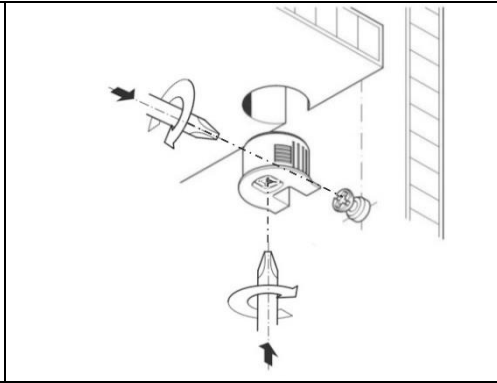


Типы креплений:

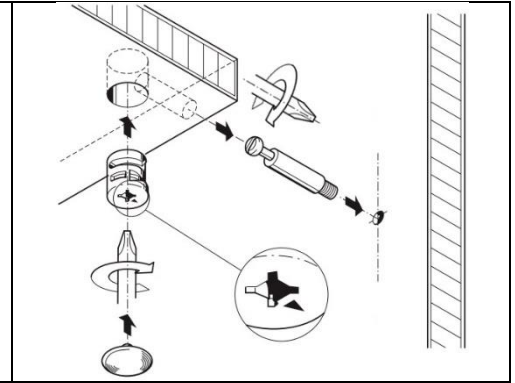
Конфирмат



Эксцентрик ВБ








Эксцентрик Минификс

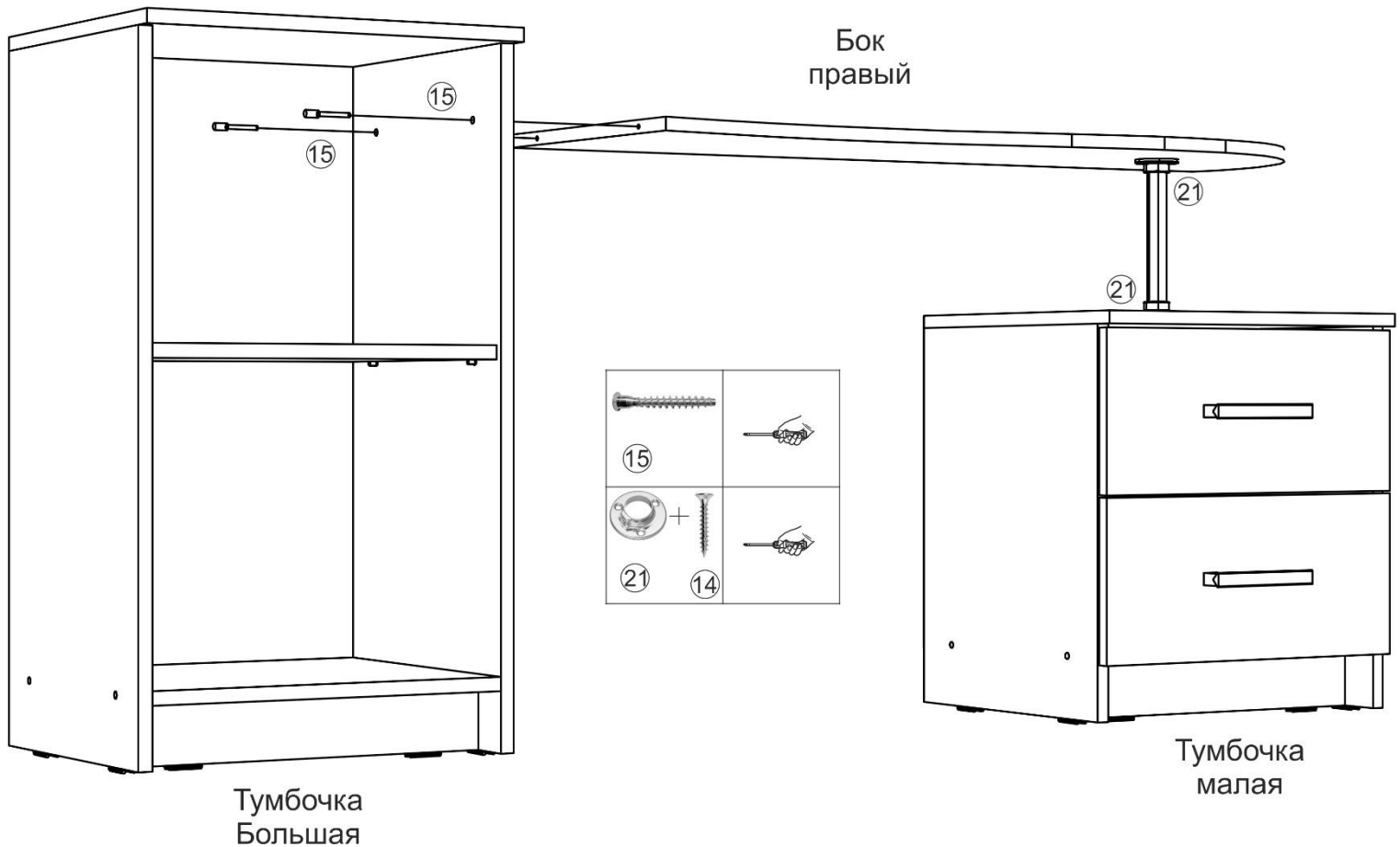


Упаковочная ведомость

Наименование	Материал	Кол-во	№	Наименование	Кол-во
Тумба с распашной дверью	ЛДСП	1	13	Заглушка конфирмата (пластиковая) "в цвет"	2
Тумба с выдвигаемыми ящиками	ЛДСП	1	14	Шуруп 3,5x16	6
Крышка стола	ЛДСП	1	15	Конфирмат	2
			18	Труба \varnothing 25 мм	1
			21	Фланец для трубы \varnothing 25 мм	2

 13	 14	 15	 18	 21				
x24	x20	x29	x1	x2				

1. На боковину тумбы с распашной дверью прикрепить крышку стола конфирматами которые входят в комплект поставки. А затем прикрепить фланцы для трубы \varnothing 25 мм на крышку тумбы малой с ящиками выдвигаемыми и на обратную сторону крышку стола и закрепить в этих фланцах отрезок трубы \varnothing 25 мм.



2. Установка дверей. Если в поставляемом комплекте присутствуют мебельные петли с системой автоматического снятия Click-On достаточно только совместить плечо петли и крестовину таким образом, чтобы зацеп вошёл в крестовину и нажать на плечо петли до щелчка. Если вы приобрели комплект с петлями системы Slide-On (надвижными), то необходимо слегка вывернуть «задний» крепёжный винт, относительно лицевой стороны изделия, не нарушая положения среднего регулировочного винта надвинуть на крестовину плечо петли. Следите за тем что средний регулировочный винт войдёт в паз в крестовине петли. Если вы правильно собрали и геометрия корпуса не нарушена, вам практически не потребуется регулировка петель. В случае если вам всё же потребуется регулировать примыкание дверей, то слегка «отпустив» шурупы на крестовине вы сможете регулировать в направлении верх-низ. Далее, чтобы добиться параллельности кромки двери и горизонтальной детали корпуса вам потребуется слегка, отпустив «задний» крепёжный винт, средним закручивая или откручивая отрегулировать необходимый наклон. После регулировок обязательно затяните крепёжные винты ли шурупы. Рекомендуется необходимые регулировки проводить по очереди на каждой петле и на загруженном изделии. Инструмент: крестовая отвёртка, столярная киянка.



3. Установка дверей. Если в поставляемом комплекте присутствуют мебельные петли с системой автоматического снятия Click-On достаточно только совместить плечо петли и крестовину таким образом, чтобы зацеп вошёл в крестовину и нажать на плечо петли до щелчка. Если вы приобрели комплект с петлями системы Slide-On (надвижными), то необходимо слегка вывернуть «задний» крепёжный винт, относительно лицевой стороны изделия, не нарушая положения среднего регулировочного винта надвинуть на крестовину плечо петли. Следите за тем что средний регулировочный винт войдёт в паз в крестовине петли. Если вы правильно собрали и геометрия корпуса не нарушена, вам практически не потребуется регулировка петель. В случае если вам всё же потребуется регулировать примыкание дверей, то слегка «отпустив» шурупы на крестовине вы сможете регулировать в направлении верх-низ. Далее, чтобы добиться параллельности кромки двери и горизонтальной детали корпуса вам потребуется слегка, отпустив «задний» крепёжный винт, средним закручивая или откручивая отрегулировать необходимый наклон. После регулировок обязательно затяните крепёжные винты ли шурупы. Рекомендуется необходимые регулировки проводить по очереди на каждой петле и на загруженном изделии. Инструмент: крестовая отвёртка, столярная киянка.

Рекомендации по эксплуатации и уходу:

Рекомендуемая температура воздуха в помещении — не ниже +2°C и не выше +40°C, относительная влажность — 45-70%. Существенное отклонение от указанного режима приводит к значительному ухудшению потребительских качеств мебели.

Не располагайте мебель ближе 0,5 — 0,7 м от отопительных приборов и других источников тепла, а также не подвергайте мебель воздействию прямых солнечных лучей, которое вызывает старение декоративного покрытия и приводит к деформации деталей изделия. Мебель из ЛДСП и МДФ боится растворителей, бензина, абразивных средств и мочалок, отбеливателей, нашатырного спирта, хлора, пара, мастики, воска, соды.

Влажную салфетку или тряпочку нельзя держать на поверхности более 5-ти минут. Пятна лучше удалять сразу.

Максимально допустимая нагрузка: на полки шкафов и стеллажей из ДСП — 15-20 кг (в зависимости от толщины полки); на стеклянные полки — до 5 кг; на дно ящиков — 10-30 кг (в зависимости от типа ящика).

Служба сервиса:

+7 (812) 385-5210 (доб. 911)

ПАРТИЯ №	
УПАКОВЩИК	