

## Арт. 080164 Комод 6 ящиков ВГШ: 854x450x1400



### Общие предписания перед сборкой мебели:

- **Перед началом сборки мебели** внимательно ознакомьтесь с прилагаемой инструкцией и расчистите место для монтажа.
- Подготовьте необходимый инструмент: шестигранник 4мм, отвертка крестовая PH2, сверла d5 и d8, рулетка, карандаш (не строительный)
- Выполняя сборку изделия внимательно следите за краями крупногабаритных деталей при перемещениях во избежание повреждений детали и окружения.
- Не поднимайте тяжелые и габаритные элементы в одиночку, если Вы не уверены в своих силах.
- При возникновении проблем со сборкой или вопросов по качеству нашей продукции, обращайтесь в наш отдел сервиса.

Служба сервиса: \_\_\_\_\_

+7 (812) 385-5210 (доб. 911)

### Рекомендации по эксплуатации и уходу:

**Рекомендуемая температура воздуха** в помещении — не ниже +2°C и не выше +40°C, относительная влажность — 45-70%. Существенное отклонение от указанного режима приводит к значительному ухудшению потребительских качеств мебели.

Не располагайте мебель ближе 0,5 — 0,7 м от отопительных приборов и других источников тепла, а также не подвергайте мебель воздействию прямых солнечных лучей, которое вызывает старение декоративного покрытия и приводит к деформации деталей изделия. Мебель из ЛДСП и МДФ боится растворителей, бензина, абразивных средств и мочалок, отбеливателей, нашатырного спирта, хлора, пара, мастики, воска, соды.

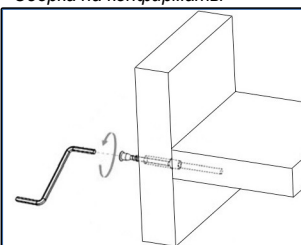
Влажную салфетку или тряпочку нельзя держать на поверхности более 5-ти минут. Пятна лучше удалять сразу.

Максимально допустимая нагрузка: на полки шкафов и стеллажей из ДСП — 15-20 кг (в зависимости от толщины полки); на стеклянные полки — до 5 кг; на дно ящиков — 10-30 кг (в зависимости от типа ящика).

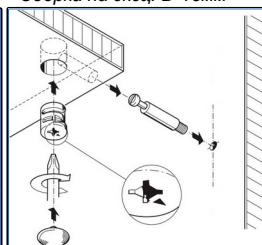
Регулировка петель:



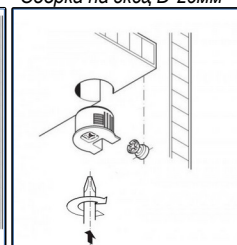
Сборка на конфирматы



Сборка на эксц. D-15мм



Сборка на эксц D-20мм



В комплект не входит фурнитура для монтажа мебели к стене.

Производитель оставляет за собой право без предварительного уведомления покупателя вносить изменения в конструкцию.

# Инструкция для самостоятельной сборки

Изделие: Серия «ИДЕЯ»

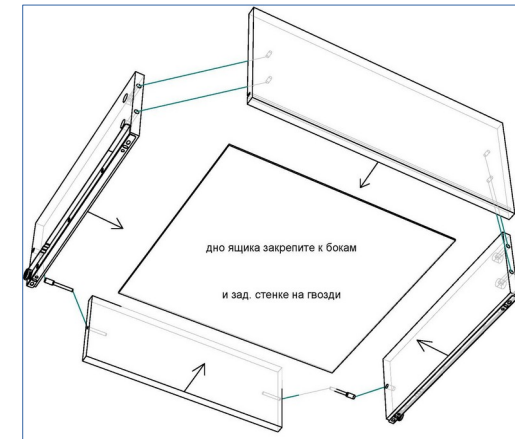
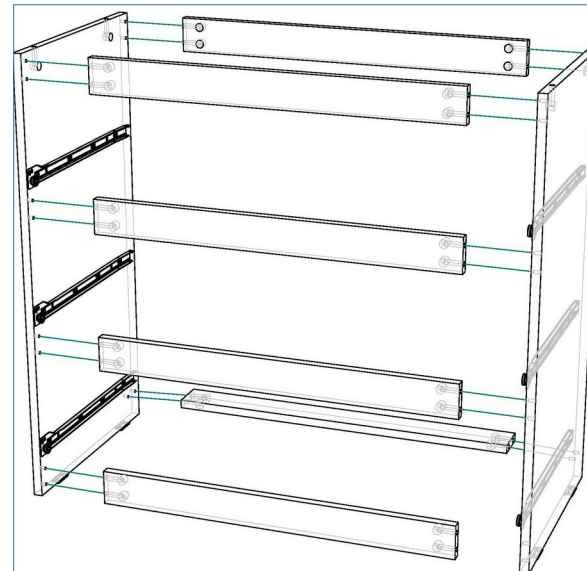
Стр. 2 из 2



ФАБРИКА МЕБЕЛИ и УЮТА  
+7 (812) 38-55-300, baltikamebel.ru

Таблица применяемого крепежа для  
Серии «Идея»

Вид	Наименование
	Подпятник пластиковый
	Напр. Роликовые БЕЗ ДОВОДЧИКА
	Ручка Накладная
	Гвоздь Толебой 2x20
	Саморез 3,5x30
	Заглушка для эксцентрика D=15мм и конфирмата
	Саморез 3,5x16
	Эксцентрик D=20мм (пластик)
	Эксцентрик D=15мм (металл)
	Шток эксцентрика D=15мм
	Шток эксцентрика D=20мм
	Петля Накладная
	Конфирмат 7x50
	Полкодержатель врезной D=5мм (металл)



## Порядок сборки

- Согласно схеме прикрутите направляющие к боковинам и соберите корпус комода на эксцентриковые стяжки и скрутите их между собой.
- Соберите корпус ящика как указано на схеме, после чего прикрутите направляющие к бокам ящика.
- Установите крышку комода на эксцентриковые стяжки.
- Выровняйте комод и закрепите заднюю стенку с помощью гвоздей.

